

SUISSEFFRAME

In every detail



MIRKA

Suisse Frame è un'azienda svizzera fondata nel 2016 e specializzata nello sviluppo e nella produzione di elementi scorrevoli in legno e legno-metallo.

Il nostro obiettivo è fornire prodotti dagli eccellenti standard qualitativi, caratterizzati da ampie opzioni di personalizzazione e da tempi di consegna estremamente vantaggiosi, a partire da 20 giorni lavorativi.



**Grazie ai nostri macchinari all'avanguardia
e a una linea di produzione dedicata,
siamo leader nella realizzazione sia di finestre
scorrevoli che di sistemi a montanti e traversi.**

**Ci dedichiamo inoltre in modo particolare
alla produzione di sistemi complessi, anche
di grandi dimensioni, sempre più richiesti e
apprezzati nell'ambito dell'architettura moderna.**



Servizio B2B

Siamo orgogliosi di offrire i nostri prodotti a una clientela sempre più ampia di professionisti e imprese, ciascuno con specifiche esigenze: falegnami, produttori di finestre, architetti, aziende e rivenditori possono ritrovare in noi la certezza di un partner affidabile, preciso e attento a ogni dettaglio.

I servizi di Suisse Frame sono rivolti agli artigiani del legno, alle imprese edili, ai rivenditori e ai professionisti in cerca di soluzioni innovative e supporto specializzato per la realizzazione di elementi scorrevoli di qualità.



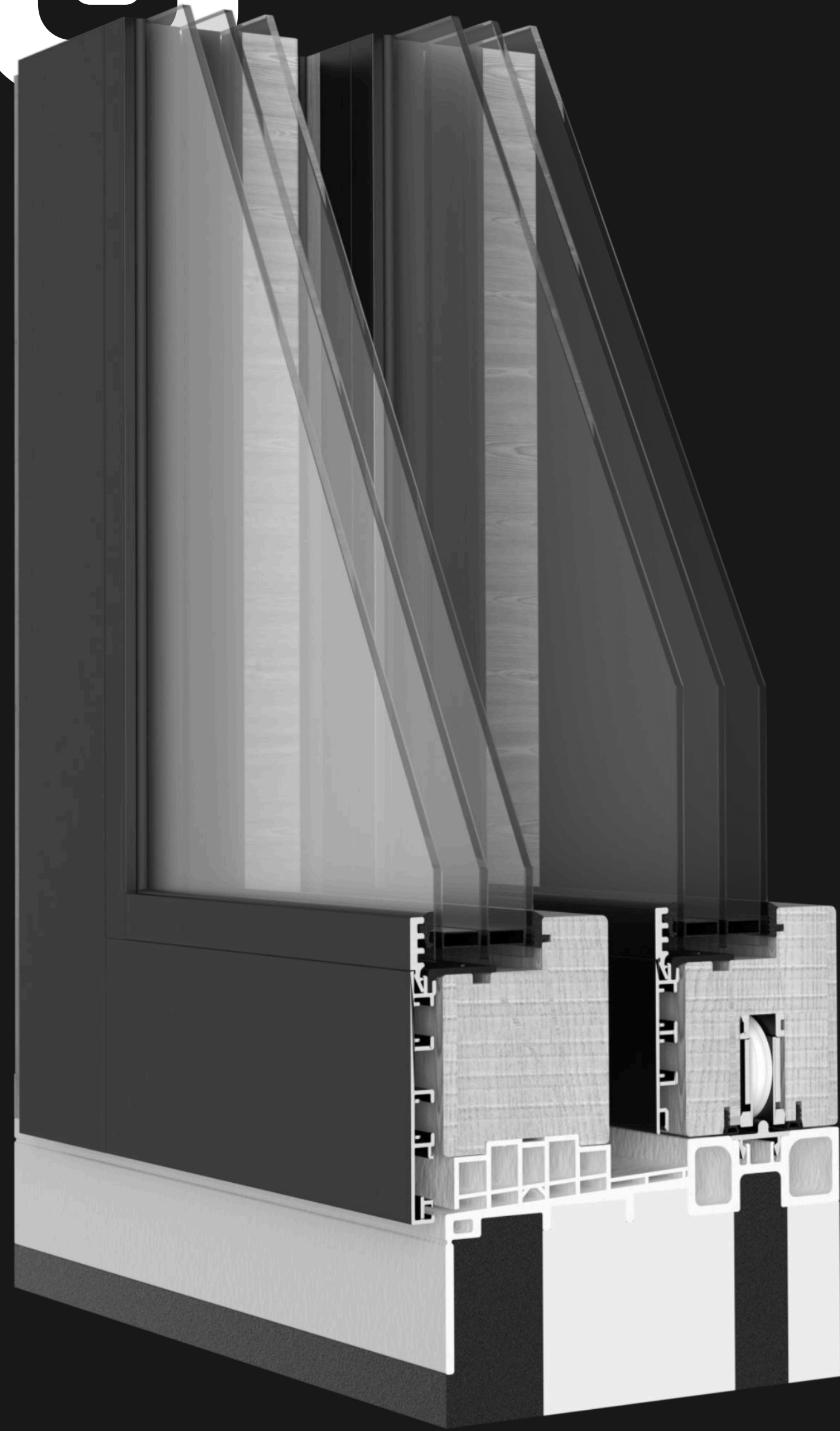
PRODOTTI



Ogni giorno impegniamo la nostra esperienza nella produzione di elementi scorrevoli funzionali e di pregio, che garantiscano la piena soddisfazione dei nostri clienti abbinando una profonda cura per i dettagli a tempi di consegna competitivi. Tutto questo con un occhio di riguardo nei confronti delle materie prime.

Tutte le nostre linee di prodotti includono una vasta scelta di materiali, schemi di apertura e accessori che permettono ampie possibilità di personalizzazione.

SF620



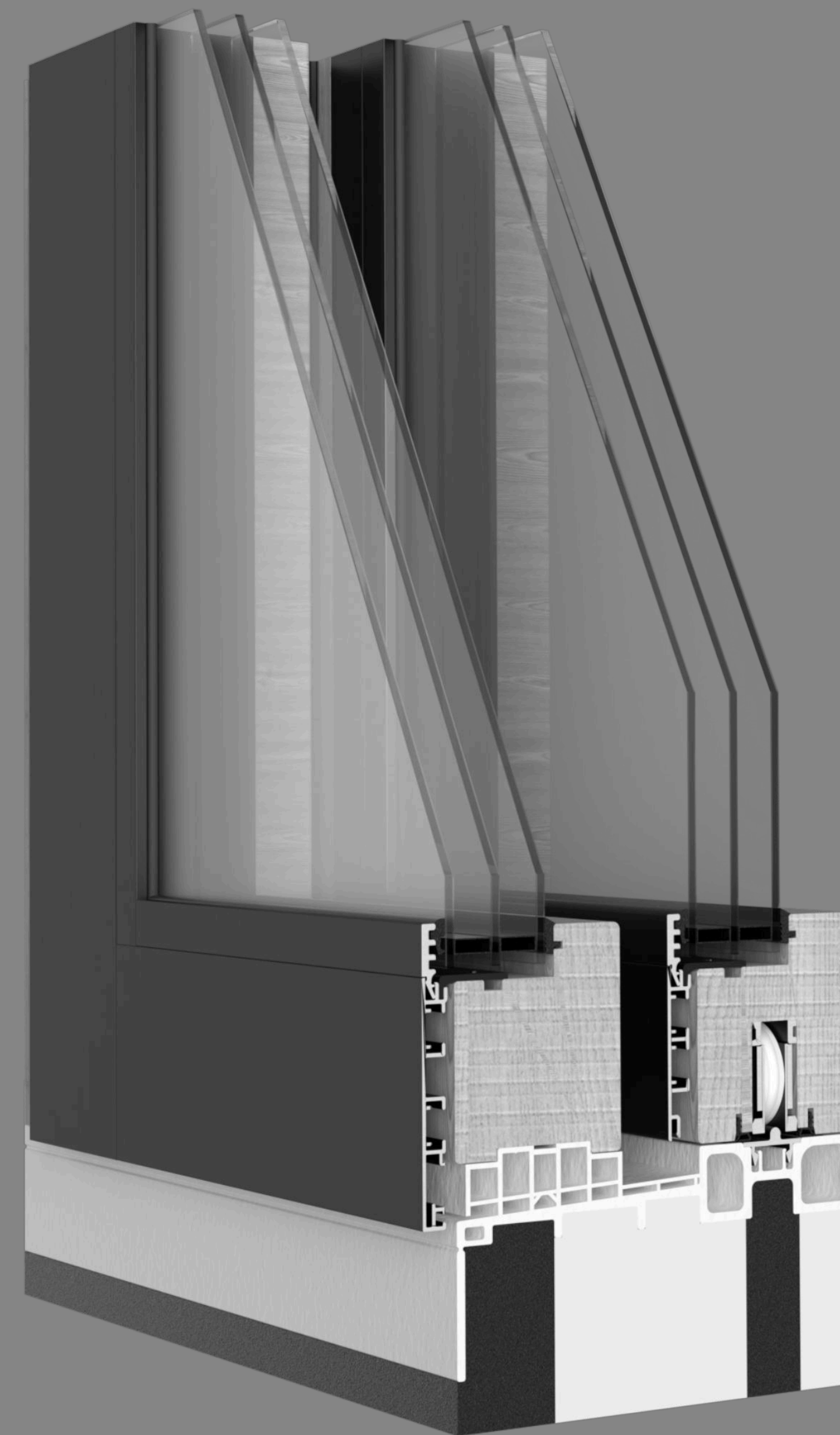
**La SF620 è un'alzante scorrevole in legno e alluminio.
Calda all'interno grazie all'utilizzo del legno ma protetta all'esterno
da profili in alluminio HWF, garantisce un perfetto connubio
tra funzionalità e design.**

**Scorrevole, altamente performante con un'ottima resistenza
al vento e all'acqua, è versatile e adatta sia a nuove costruzioni
che a risanamenti. Offre una vasta scelta di accessori,
colori e materiali.**

È disponibile nelle sue varianti Classico, Panorama e Slim.

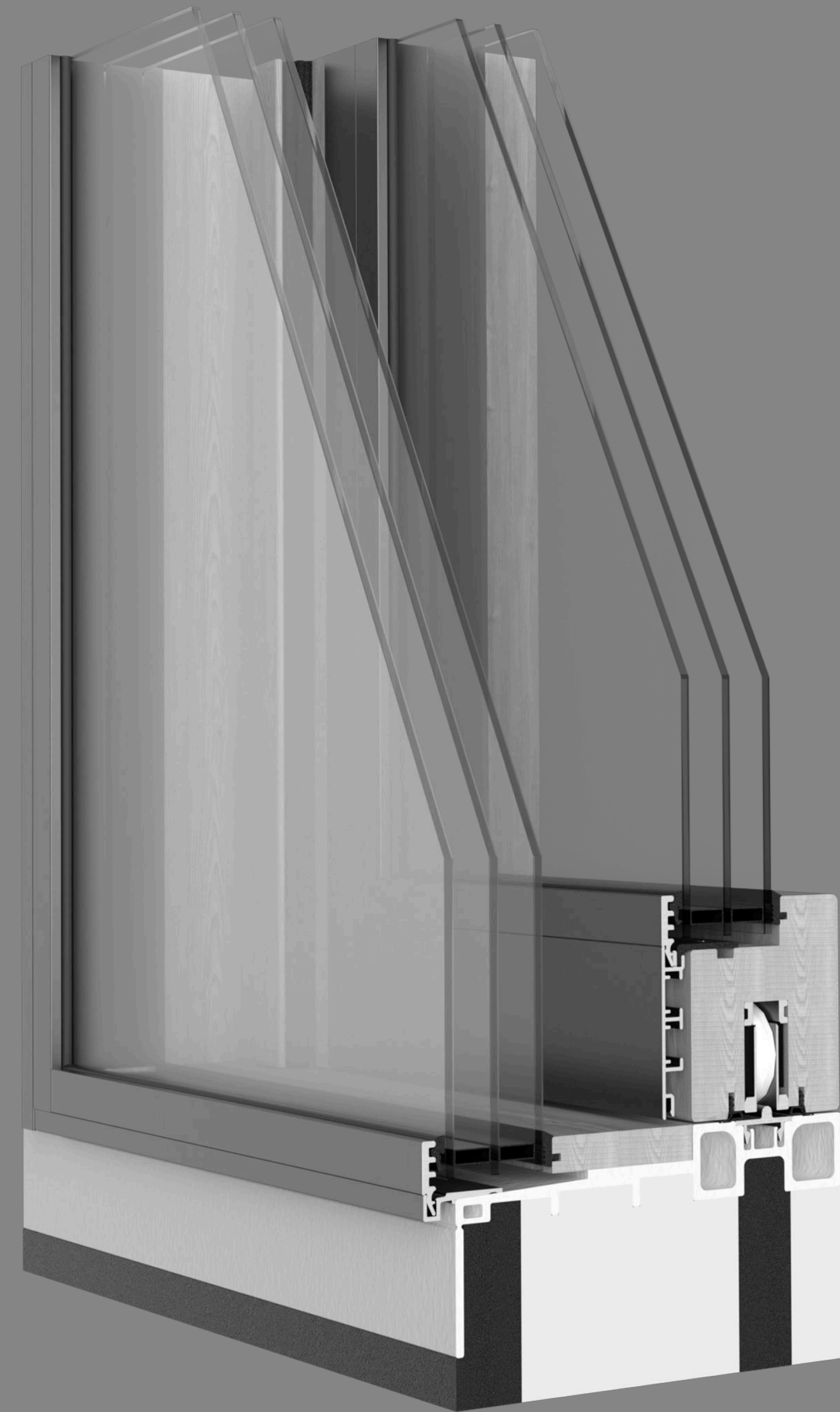
SF620 Classico

Nella versione Classico della SF620 le dimensioni dell'anta fissa coincidono con quelle dell'anta scorrevole. Le linee continue donano all'elemento un aspetto armonioso e raffinato.



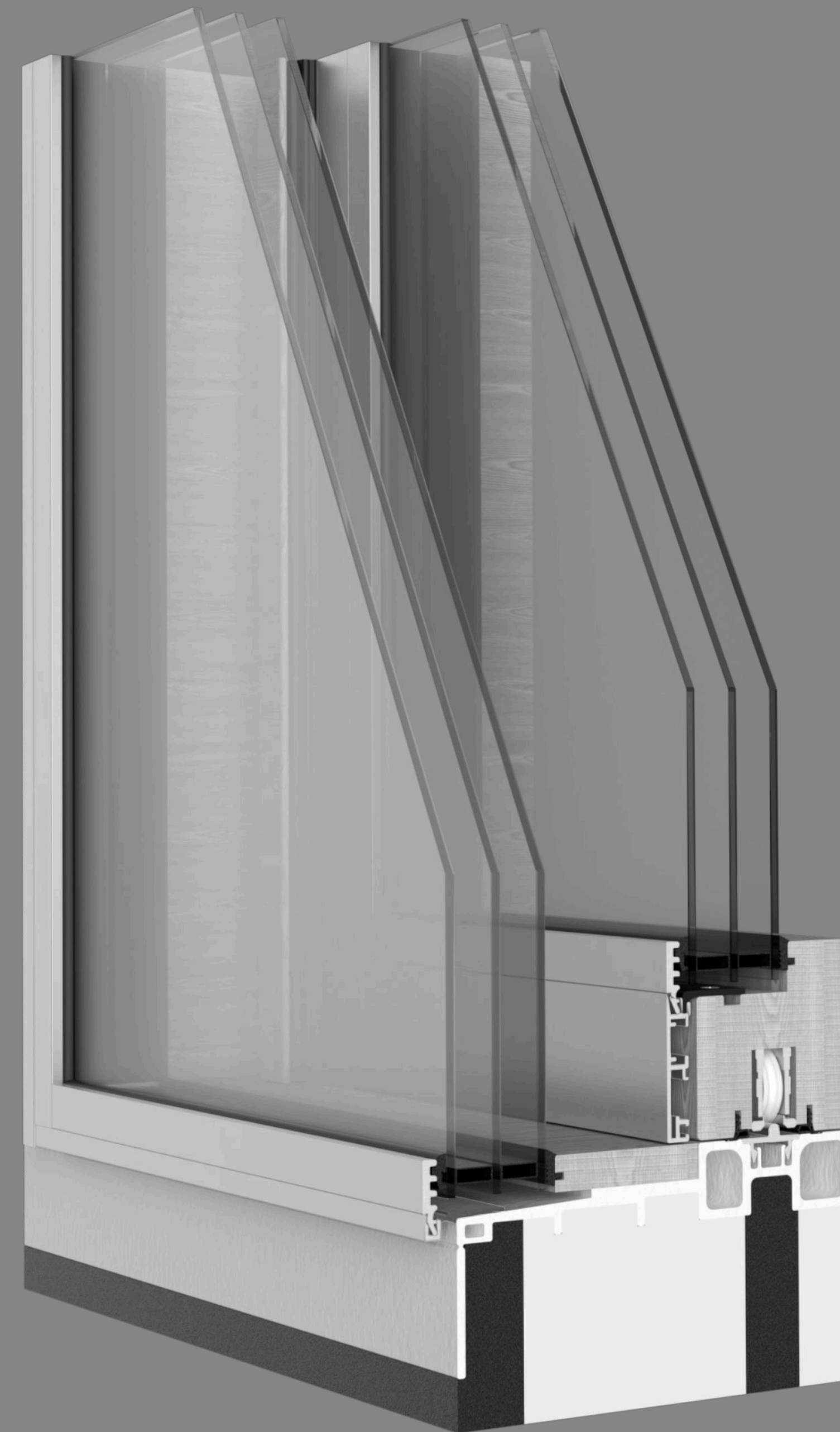
SF620 Panorama

Nella variante Panorama, la SF620 è caratterizzata da un'elegante parte fissa con vetratura a filo rispetto al pavimento e al soffitto, per dare ancora più luminosità all'ambiente.



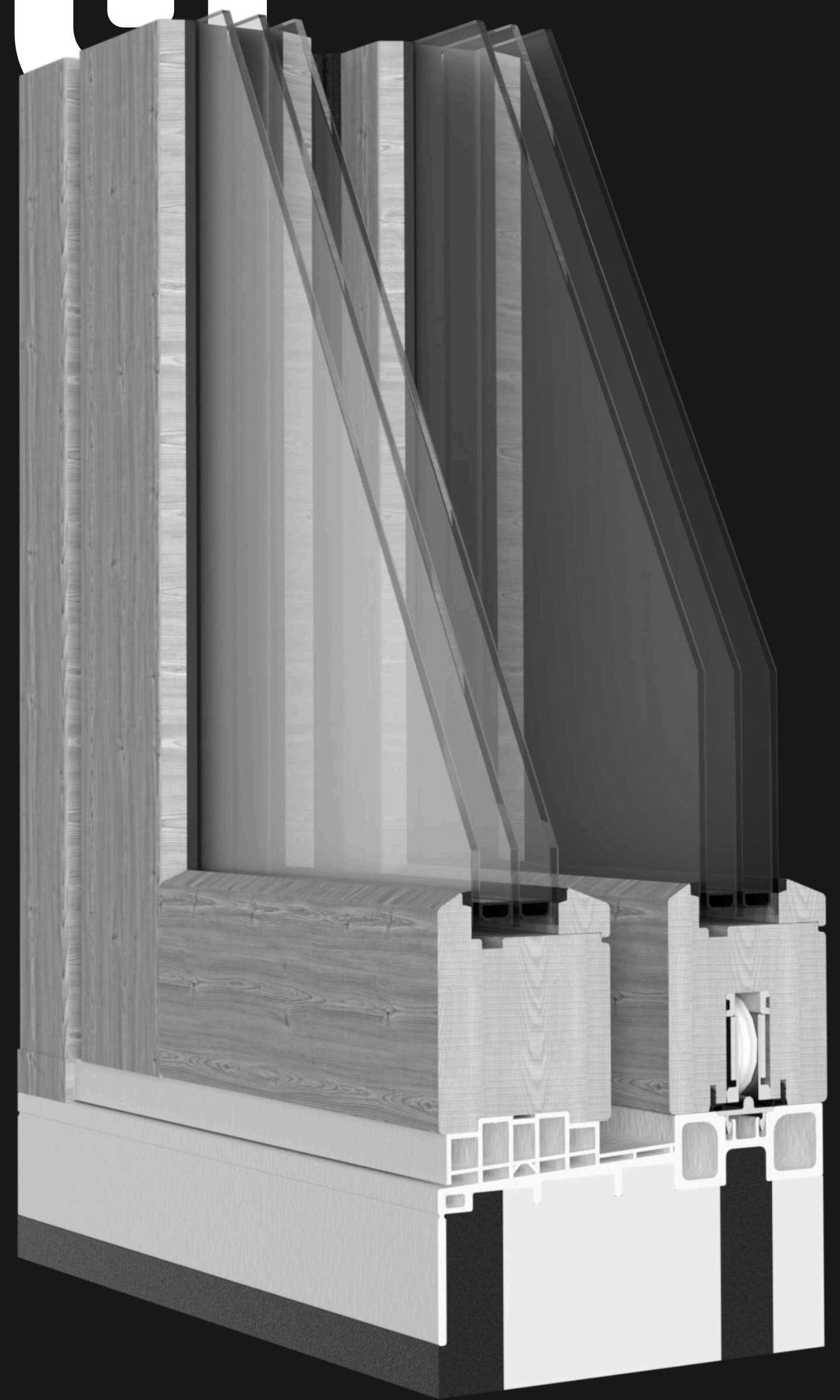
SF620 Slim

Nella versione Slim, la SF620 presenta un'anta ridotta a soli 76mm di profilo e un'elegante parte fissa con vetratura a filo rispetto al pavimento e al soffitto, per garantire all'ambiente circostante la massima luminosità possibile.





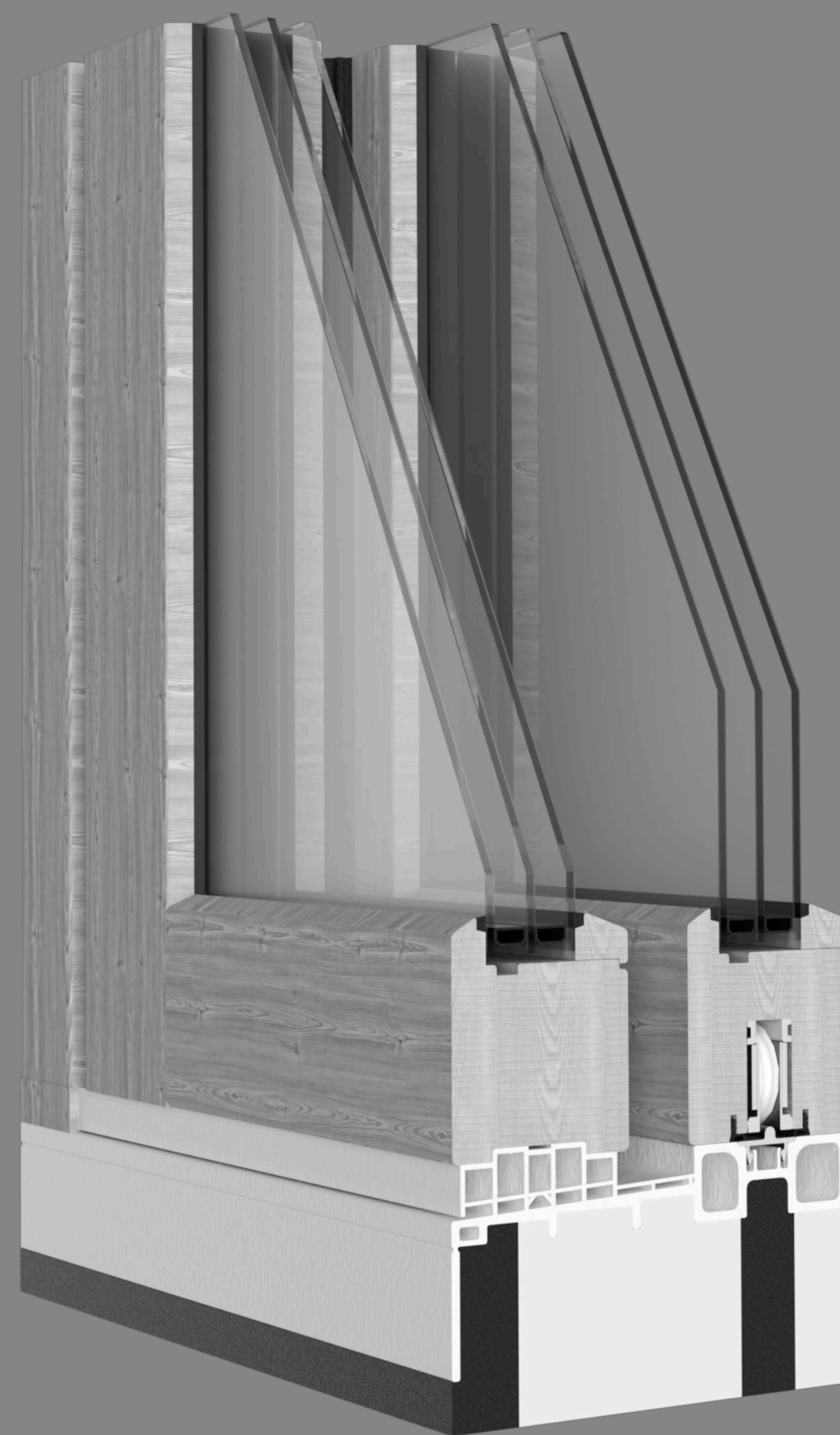
SF220



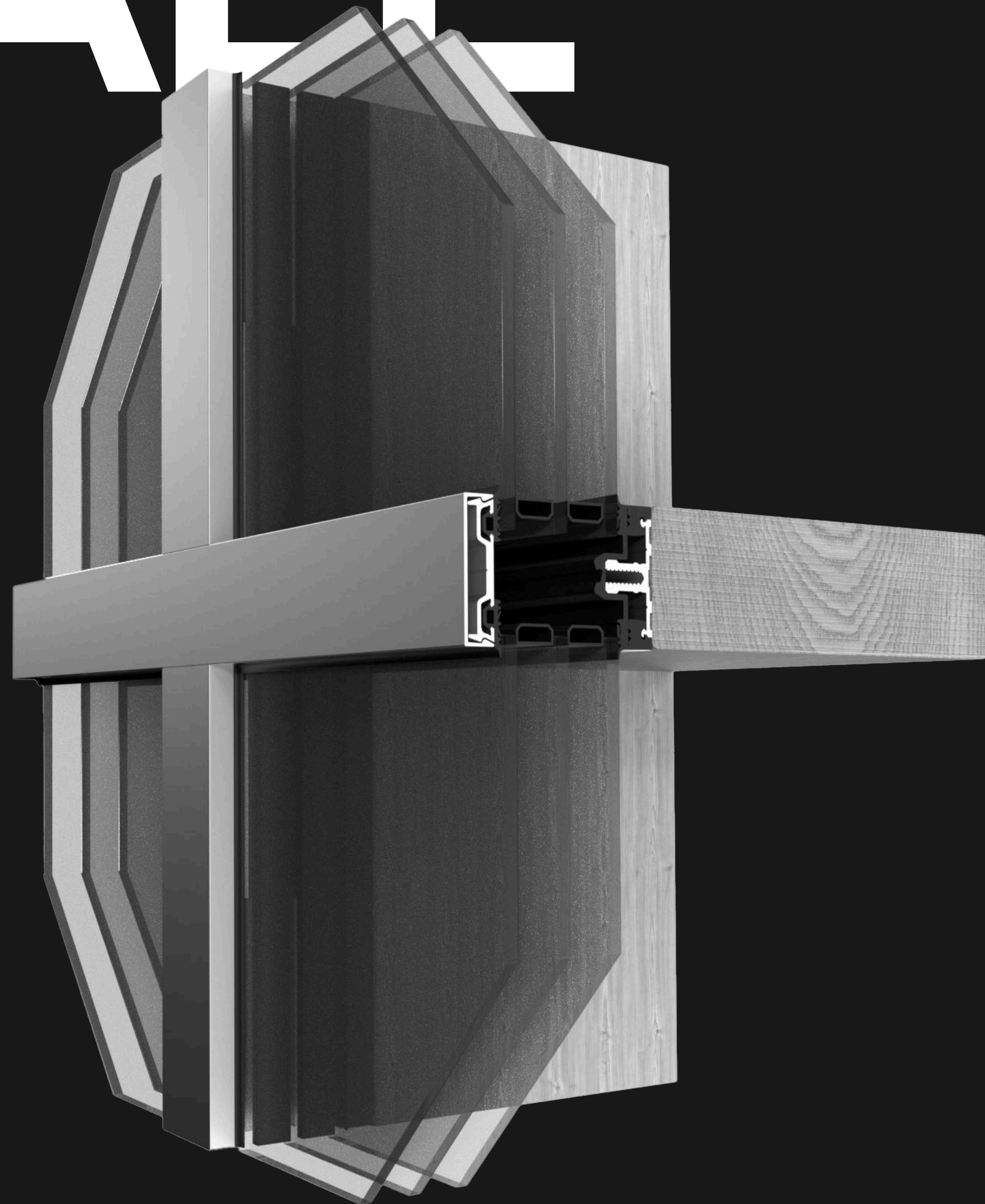
SF220 Classico

La SF220 è un'alzante scorrevole in legno. Altamente performante e con un'ottima resistenza al vento e all'acqua, garantisce una naturale armonia mantenendo funzionalità e design.

È versatile e adatta sia a nuove costruzioni che a risanamenti. Offre una vasta scelta di accessori, colori e materiali.



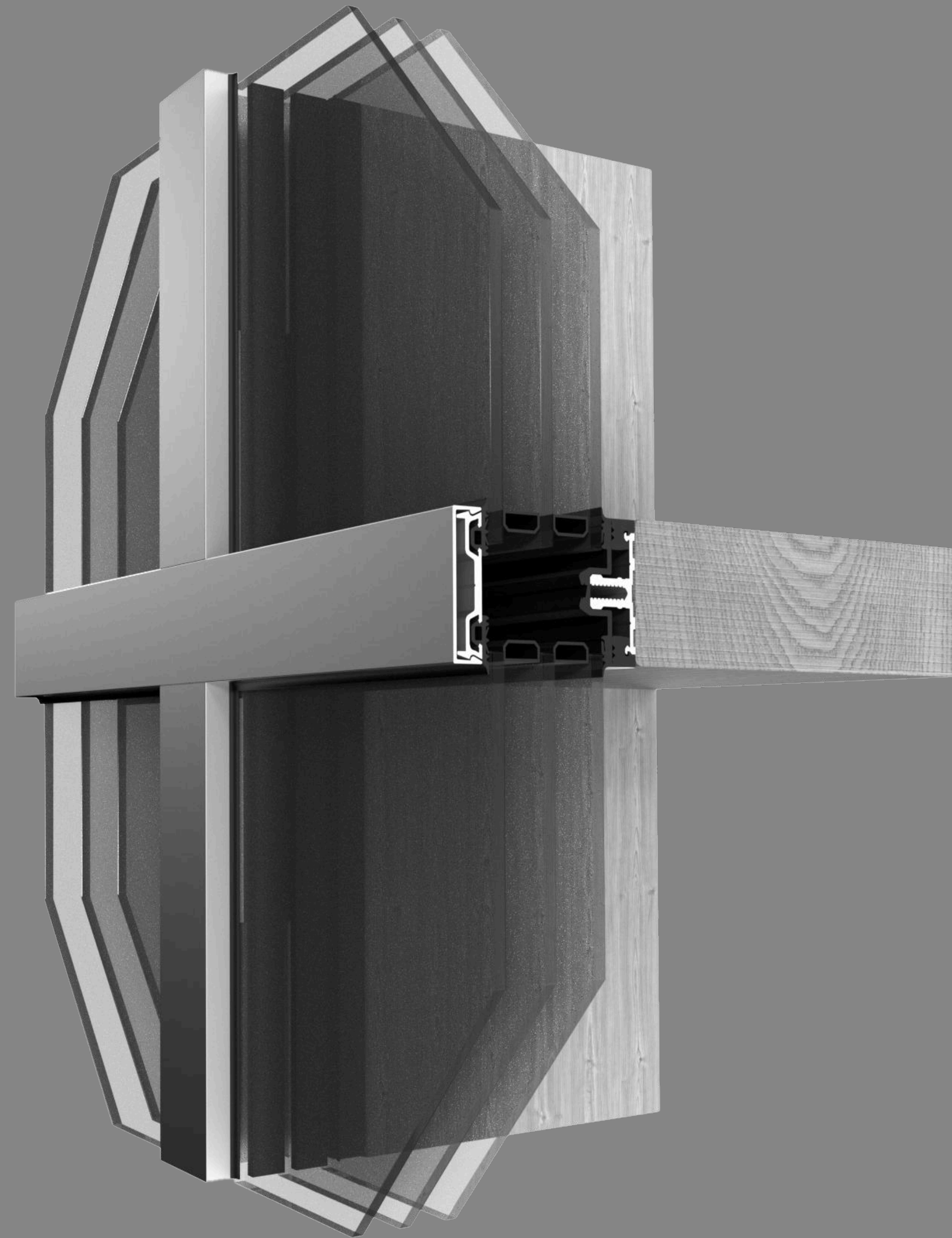
SFWALL



SFWALL

Il sistema a montanti e traversi, o facciata continua, rappresenta una delle soluzioni architettoniche più comuni nell'architettura moderna. Conferisce agli edifici un design elegante, leggero e luminoso.

Il sistema SFWALL di Suisse Frame è disponibile in legno o in legno e alluminio.



**PRODUZIONE
E TEAM**

Processo produttivo e servizi offerti

Dalla progettazione al taglio del legno, fino all'assemblaggio del prodotto finito, Suisse Frame si dedica con competenza e affidabilità alla realizzazione di elementi dall'alta qualità costruttiva, progettati per soddisfare ogni tipo di esigenza.

Le diverse sezioni operative seguono con cura tutte le fasi della produzione, a partire dall'ufficio tecnico specializzato nella progettazione e nella personalizzazione degli elementi.

In seguito, il reparto produttivo si occupa del taglio e della piallatura del legno, della lavorazione a 4 assi (CNC), della preparazione del materiale, della verniciatura e dell'assemblaggio del prodotto.

Avvengono infine le fasi dell'imballaggio e della spedizione. Forniamo inoltre il supporto e l'assistenza necessari a garantire un'esecuzione ottimale del processo di installazione.









Antonino Marino
CEO e Direttore commerciale

Con una solida formazione tecnico-commerciale, mette a disposizione le sue competenze e conoscenze acquisite in oltre 30 anni di attività. In qualità di direttore non solo guida un team già consolidato, ma si occupa attivamente delle transazioni di vendita e dei rapporti con i partner strategici.

La sua leadership e la sua visione aiutano a promuovere la crescita complessiva aziendale.



Evelyne Bernasconi

Assistente di direzione e Back office

Formata come impiegata di commercio, presente in azienda dal 2018. Punto di riferimento per tutte le attività aziendali, garantisce che ogni ordine sia consegnato in modo accurato e tempestivo.

Coordina ordinazioni e flussi di lavoro, dalla raccolta delle richieste dei clienti fino alla gestione dei fornitori, dei trasporti, della contabilità e delle risorse umane.



Manuel Sala

Responsabile di progetto e di produzione

Gestisce la preventivazione ottimizzando il software di calcolo, segue la progettazione esecutiva con il cliente e si occupa degli ordini, delle distinte di produzione e della timeline delle consegne.

La sua figura garantisce offerte in linea con gli standard di mercato e le esigenze del cliente, ed è responsabile della ricerca e dello sviluppo per migliorare la gamma dei nostri prodotti.



Zane Milosevic

Coordinatore della produzione

Falegname diplomato con una solida esperienza nel settore dei serramenti, ricopre un ruolo di responsabilità nell'intero reparto produttivo. Le sue competenze includono la gestione e la supervisione delle attività operative garantendo la qualità del prodotto finito.



**RICERCA
E SVILUPPO**

Ricerca e innovazione sono i capisaldi del nostro lavoro, oltre che dell'identità stessa della nostra azienda. In Suisse Frame crediamo che efficienza e qualità costruttiva vadano di pari passo: per questo lavoriamo costantemente al miglioramento dei nostri prodotti e dei nostri processi produttivi.



Information Technology

Grazie all'integrazione dell'IT all'interno dei nostri flussi di lavoro siamo in grado di configurare in modo automatico le nostre offerte, utilizzando un software dedicato che permette di gestire con efficienza informazioni su dimensioni e dettagli architettonici di ciascun progetto.

In questo modo possiamo seguire le diverse fasi di produzione in ogni dettaglio, garantendo massima affidabilità e precisione.



PUNTO ZERO DI
QUESTA MACCHINA
CENTRO
DELL'ALBERO

←-C2+ →

MUTZ
Q2

Supporto 2

SUPPORTO 4

BIM

Building Information Modelling

Impiegando sistemi di modellazione avanzati dei file tecnici come il Building Information Modelling (BIM) permettiamo ai nostri clienti di scaricare modelli tridimensionali dei nostri prodotti, pronti per essere integrati all'interno dei più diffusi software di progettazione.

Link: [BIMobject](#)

PROGETTI

Cinque case a Tegna

Luogo: Tegna

Anno: 2022

Arch: Inches Geleta Architetti





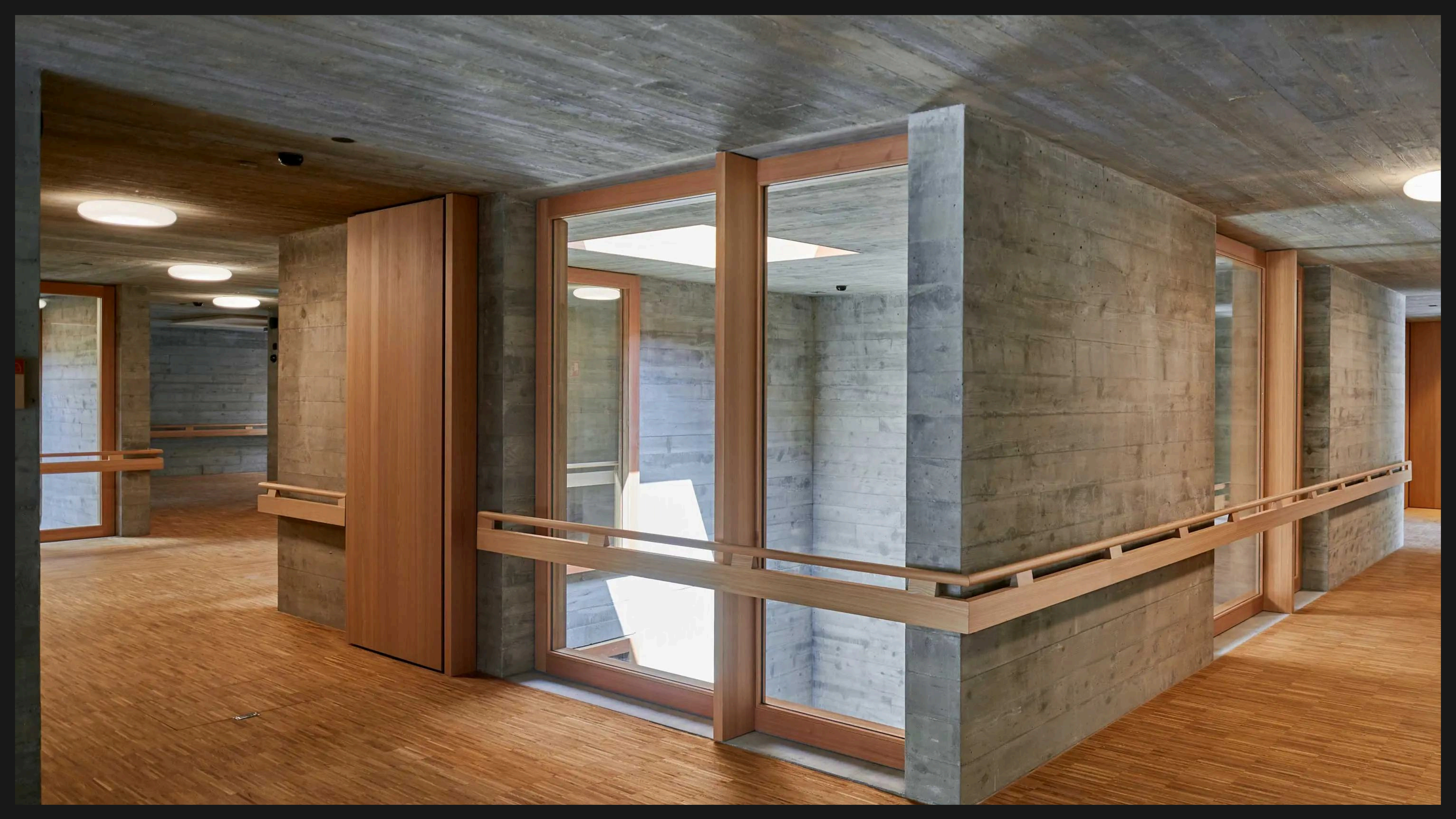
Casa anziani

Luogo: Giornico

Anno: 2018

Arch: Baserga Mozzetti





CONTATTI

Suisse Frame SA
Via San Gottardo 114
6776 Piotta, Svizzera

091 868 30 39
info@suisseframe.ch
www.suisseframe.ch

Instagram
Linkedin



SUISSEFRAME

In every detail

via San Gottardo 114
6776 Piotta

info@suisseframe.ch
suisseframe.ch

GRAZIE